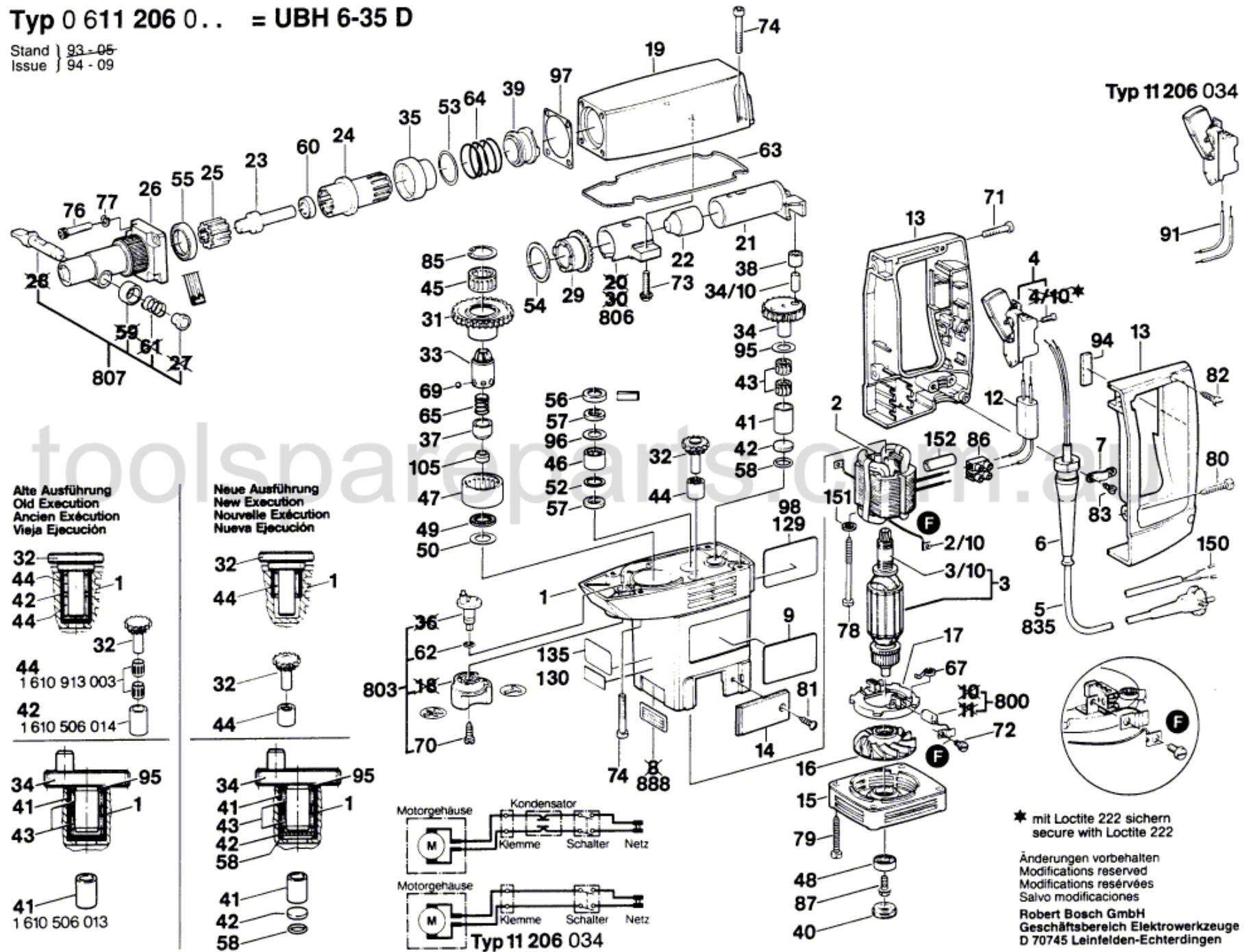


# Typ 0 611 206 0.. = UBH 6-35 D

Stand | 93-05  
Issue | 94-09



\* mit Loctite 222 sichern  
secure with Loctite 222

Änderungen vorbehalten  
Modifications reserved  
Modifications réservées  
Salvo modificaciones  
Robert Bosch GmbH  
Geschäftsbereich Elektrowerkzeuge  
D 70745 Leinfelden-Echterdingen